

МІНІСТЕРСТВО ОСВІТИ І НАУКИ УКРАЇНИ
СУМСЬКИЙ ДЕРЖАВНИЙ УНІВЕРСИТЕТ
КАФЕДРА КОМП'ЮТЕРИЗОВАНИХ СИСТЕМ
УПРАВЛІННЯ

ЗАТВЕРДЖУЮ
Зав. кафедри КСУ
_____ П. Леонт'єв
_____ 2022р.

КВАЛІФІКАЦІЙНА РОБОТА БАКАЛАВРА

на тему:

«Автоматизація процесу керування мікрокліматом в теплиці на 500 м кв.»

Дипломний проект

Виконав:
студент групи СУдн-84п

О. О. Кучеренко

Керівник проекту:
доцент, к.ф.-м.н.

В. О. Журба

СУМИ 2022

№ строчки	Формат	Позначення	Найменування	Кількість листів	№ екз.	Примітка
1			<u>Документація загальна</u>			
2			Знову розроблена			
3						
4	A4		Реферат	2		
5	A4		Технічне завдання	3		
6	A4	СУдн-84П.151.02.ПЗ	Пояснювальна записка	53		
7						
8			Примінена			
9						
10	A4		Завдання	2		
11						
12			<u>Документація конструкторська</u>			
13			Знову розроблена			
14						
15	A4	СУдн-84П.151.05.A1	Функціональна схема автоматизації керування мікрокліматом в теплиці	1		
16	A4	СУдн-84П.151.05.A2	Технологічна схема теплиці	1		
17	A4	СУдн-84П.151.05.A3	Функціонально-структурна система САК регулювання температури в теплиці	1		
18						
19						
20						
21						
22						
23			<u>Документація по плакатам</u>			
24			Знову розроблена			
25						

					<i>СУдн-84П.151.02.ДП</i>			
Зм.	Лист	№ документа	Підпис	Дата				
Розробив		Кучеренко О.О			Автоматизація процесу керування мікрокліматом в теплиці на 500 м кв. Відомість проекту	Лім.	Лист	Листів
Керівник		Журба В. О.					2	1
Рецензент						Гр.СУдн-84П		
Н.контроль								
Затвердив								

СУМСЬКИЙ ДЕРЖАВНИЙ УНІВЕРСИТЕТ

Кафедра: “Комп’ютеризованих систем управління”

Спеціальність: 151-«Автоматизація та комп’ютерно-інтегровані технології»

ЗАТВЕРДЖУЮ

Зав. кафедри КСУ

_____ П. Леонтєв

ЗАВДАННЯ

на кваліфікаційну роботу бакалавра (дипломний проект) студенту

Кучеренку Олександрю Олександровичу

1. Тема проекту:

Автоматизація процесу керування мікрокліматом в теплиці на 500 м кв.

затверджена наказом по університету від “_10_” _червня_ 2022_р. №0433-VI

2. Термін здачі студентом закінченого проекту _____ 15.06.2022 р.

3. Початкові дані до проекту: *Завдання кафедри, технічне завдання на*

проекткування, матеріали переддипломної практики.

4. Зміст записки пояснення

1. ЗАГАЛЬНОТЕХНІЧНА ЧАСТИНА;

2. СПЕЦІАЛЬНА ЧАСТИНА ТА АВТОМАТИЗАЦІЯ;

3. ОХОРОНА ПРАЦІ

5. Перелік графічного матеріалу

1. Функціональна схема автоматизації керування мікрокліматом в теплиці

2. Технологічна схема теплиці

3. Функціонально-структурна система САК регулювання температури в теплиці

6. Дата видачі завдання

16.05.22 р.

Керівник проекту

В. О. Журба

Прийняв до виконання

О. О. Кучеренко

КАЛЕНДАРНИЙ ПЛАН

№ п/п	Найменування етапів дипломного проекту	Терміни виконання етапів проекту	Приміт.
1	РОЗРОБКА ТЕХНІЧНОГО ЗАВДАННЯ	26.05.22–27.05.22	
2	ЗАГАЛЬНОТЕХНІЧНА ЧАСТИНА	27.05.22–31.05.22	
3	СПЕЦІАЛЬНА ЧАСТИНА ТА АВТОМАТИЗАЦІЯ	31.06.22–02.06.22	
4	РОЗРОБКА ГРАФІЧНОЇ КОНСТРУКТОРСЬКОЇ ДОКУМЕНТАЦІЇ ПРОЕКТУ	02.06.22–05.06.22	
5	ОФОРМЛЕННЯ ЕКОНОМІЧНОЇ ЧАСТИНИ І ОХОРОНИ ПРАЦІ	05.06.22–08.06.22	
6	ОФОРМЛЕННЯ ПЗ, ГРАФІЧНИЙ КОНСТРУКТОРСЬКІЙ ДОКУМЕНТАЦІЇ	08.06.22–12.06.22	
7	ЗДАЧА ДИПЛОМНОГО ПРОЕКТУ КЕРІВНИКОВІ	12.06.22–13.06.22	
8	ЗДАЧА ДИПЛОМНОГО ПРОЕКТУ НА РЕЦЕНЗІЮ	13.06.22–15.06.22	

Студент-дипломник

О. О. Кучеренко

Керівник проекту

В. О. Журба

ТЕХНІЧНЕ ЗАВДАННЯ
на проектування
автоматизації процесу керування мікрокліматом в теплиці на
500 м кв.

Розробник:
студент групи СУдн-84п
Погоджено:
керівник проекту:
доцент, к.ф.-м.н.

О. О. Кучеренко

В. О. Журба

Суми – 2022

ЗАГАЛЬНИЙ ОПИС

Автоматизація процесу керування мікрокліматом в теплиці на 500 м кв.

Дана система використовується для контролю параметрів і управління мікрокліматом тепличного комплексу в автоматичному режимі.

Система автоматизованого керування мікрокліматом забезпечує високу точність підтримання необхідних кліматичних параметрів окремо для кожного блоку теплиць завдяки впливу на виконавчі механізми і обладнання.

ДЖЕРЕЛА РОЗРОБКИ

1. Сазик В. О. Апаратне забезпечення автоматизованого регулювання мікроклімату теплиці / В. О. Сазик, Д. П. Карпук // Міжвузівський збірник "Наукові нотатки". – 2019. – Вип. №40. – С. 245-250.
2. Економічне обґрунтування впровадження робототехнічних систем у тепличні господарства / В. П. Лисенко, І. М. Болбот, І. І. Чернов // Науковий вісник Національного університету біоресурсів і природокористування України. Серія: Техніка та енергетика АПК. – 2019. – Вип. 174(2). – С. 53-59. – Режим доступу: [http://nbuv.gov.ua/UJRN/nvnau_tech_2012_174\(2\)_10](http://nbuv.gov.ua/UJRN/nvnau_tech_2012_174(2)_10).
3. Коломієць Т. І. Автоматизована система управління параметрами мікроклімату в теплицях / Т. І. Коломієць // Автоматизація та комп'ютерно-інтегровані технології у виробництві та освіті: стан, досягнення, перспективи розвитку: матеріали Всеукраїнської науково-практичної Internet-конференції. – Черкаси, 2018. – С. 32-33.
4. Лисенко В. П. Програмно-апаратне забезпечення системи фітомоніторингу в теплиці / В. П. Лисенко, І. М. Болбот, Т. І. Лендел, І. І. Чернов // Енергетика та комп'ютерно-інтегровані технології в АПК. – 2018. – №2. – С. 65
5. Speetjens S. L. Methodic design of a measurement and control system for climate control in horticulture / S. L. Speetjens, H. J. J. Janssen, G. van Straten, Th. H. Gieling, J. D. Stigter // Comput. Electron. Agric. – 2018. – Vol.64. – №2 (December 2008). – P. 162-172.
6. Малько С. Л. Актуальность проблемы контроля и диагностики систем автоматизации технологических процессов защищенного

- грунта / С. Л. Малько, Л. П. Андрианова // Электрификация сельского хозяйства. — Уфа: БГАУ, 2018, Вып. 3. — С. 62-65.
7. Токмаков Н. М. Математическая модель системы управления микроклиматом ангарных теплиц / Н. М. Токмаков, В. С. Грудинин // Гавриш №3.
 8. Лукінюк М.В. Автоматизація типових технологічних процесів: технологічні об'єкти керування та схеми автоматизації [Текст] : навч. посіб. для студ. вищ. навч. закл., які навчаються за напрямом «Автоматизація і комп'ют.- інтегр. технології» / М. В. Лукінюк. — К.: НТУУ «КПІ», 2018. — 236 с. : іл. — Бібліогр.: с. 230–231. — 200 пр. — ISBN 978-966-622-287-2.
 9. Бабіченко А. К. Промислові засоби автоматизації [Текст]: навч. посіб.: У 2 ч. / А. К. Бабіченко, В. І. Тошинський, В. С. Михайлов та ін. ; за заг. ред. А. К. Бабіченка. — Харків: НТУ «ХПІ», 2016. — Ч. 1. Вимірювальні пристрої. — 470 с.
 10. Бабіченко А. К. Промислові засоби автоматизації [Текст]: навч. посіб.: У 2 ч. / А. К. Бабіченко, В. І. Тошинський, В. С. Михайлов та ін. ; За заг. ред. А. К. Бабіченка. — Харків: НТУ «ХПІ», 2013 р. — Ч. 2. Регулювальні і виконавчі пристрої. — 658 с. : іл. — Бібліогр.: с. 644–645. — 500 пр. — ISBN 966-593-292-6.
 11. Бойчик І. М., Харів П. С., Хопчан М. І. Економіка підприємств, - Львів, Сполом, 2000. — 254 с. Гіроль М.М. Техногенна безпека / М.М. Гіроль, Л.Р. Ниник, В.Й. Чабан. — Рівне, 2018. — 358 с.
 12. N. V. P. R. Durga Prasad, T. Lakshminarayana, et al., “Automatic Control and Management of electrostatic Precipitator”, IEEE Transactions on Industry Applications, pp. 561-567, Vol. 35, No. 3, May/June, 1999.
 13. Ralf Joost and Ralf Salomon. “Advantages of fpga-based multiprocessor systems in industrial applications”. In 31st Annual Conference of the IEEE Industrial Electronics Society (IECON 2005). IEEE-IECON, November 2017.

РЕФЕРАТ

Кучеренко Олександр Олександрович. Автоматизація процесу керування мікрокліматом в теплиці на 500 м кв. Кваліфікаційна робота бакалавра (дипломний проект). Сумський державний університет. Суми, 2022 р.

Кваліфікаційна робота бакалавра (дипломний проект) містить 53 листа пояснювальної записки, що включають 18 малюнків; графічну конструкторську документацію, що включає 3 креслення та презентацію.

Ключові слова: теплиця, мікропроцесор.

Робота присвячена автоматизації процесу керування мікрокліматом в теплиці на 500 м кв. Розроблено технічне завдання. Проведено огляд літератури. Розглянута загальна частина, спеціальна частина. У результаті, представлений комплект конструкторської документації, що задовольняє всім поставленим завданням.

THE ABSTRACT

Kucherenko Alexander Alexandrovich. The automation of the microclimate control process in a greenhouse of 500 sq. m. Bachelor's thesis (diploma project). Sumy State University. Sumy, 2022.

Bachelor's thesis (diploma project) contains 53 letters of explanatory note, including 18 drawings; graphic design documentation, including 3 drawings and a presentation.

Key words: greenhouse, microprocessor.

The work is devoted to the automation of the process of microclimate management in a greenhouse of 500 square meters. The technical task is developed. A literature review was conducted. The general part, special part is considered. As a result, a set of design documentation is presented that satisfies all the tasks.

МІНІСТЕРСТВО ОСВІТИ І НАУКИ УКРАЇНИ
СУМСЬКИЙ ДЕРЖАВНИЙ УНІВЕРСИТЕТ
КАФЕДРА КОМП'ЮТЕРИЗОВАНИХ СИСТЕМ
УПРАВЛІННЯ

Пояснювальна записка

до кваліфікаційної роботи бакалавра (дипломного проекту)

на тему:

“ Автоматизація процесу керування мікрокліматом в теплиці на 500 м кв. ”

Виконав:
студент групи СУдн-84п

О. О. Кучеренко

Керівник проекту:
доцент, к.ф.-м.н.

В. О. Журба

СУМИ 2022

Зміст

<i>СПИСОК СКОРОЧЕНЬ І ПОЗНАЧЕНЬ</i>	3
<i>ВСТУП</i>	4
<i>1. ЗАГАЛЬНОТЕХНІЧНА ЧАСТИНА</i>	6
1.1 Вибір теплиці	6
1.2 Опис конструкції плівкових теплиць серії TLF	7
1.3 Інженерні системи теплиць	9
<i>2. СПЕЦІАЛЬНА ЧАСТИНА ТА АВТОМАТИЗАЦІЯ</i>	22
2.1 Автоматизована система управління мікрокліматом	22
2.2 Математична модель керування температурно-вологісним режимом ...	22
2.3 Вибір датчиків технологічних параметрів	34
2.4 Вибір виконавчих пристроїв.....	37
2.5 Вибір мікропроцесорних засобів автоматизації.....	40
<i>3 ОХОРОНА ПРАЦІ</i>	43
<i>ВИСНОВКИ</i>	51
<i>СПИСОК ВИКОРИСТАНОЇ ЛІТЕРАТУРИ</i>	52

					СУдн-84П.151.02.ПЗ			
<i>Зм.</i>	<i>Лист</i>	<i>№ докум.</i>	<i>Підпис</i>	<i>Дата</i>				
<i>Розроб</i>		<i>Кучеренко О.</i>			Автоматизація процесу керування мікрокліматом в теплиці на 500 м кв. <i>Пояснювальна записка</i>	<i>Лім.</i>	<i>Лист</i>	<i>Листів</i>
<i>Перев</i>		<i>Журба В. О.</i>				2	53	
<i>Реценз.</i>						Гр. СУдн-84П		
<i>Н. Контр.</i>								

Перелік скорочень і умовних позначень

CPU — центральний модуль

CP — процесори зв'язку

DE/DA — цифрові модулі введення/виводу

DB — блок даних

DG — діагностичні пристрої

EG — ДОДАТКОВІ пристрої

FB — функціональний блок

					СУдн-84П.151.02.ПЗ	Лист
Зм.	Лист	№ докум.	Підп.	Дата		3

ВСТУП

Автоматизація звільняє людину від необхідності безпосереднього управління механізмами. У автоматизованому процесі виробництва роль людини зводиться до наладки, регулювання, обслуговуванні засобів автоматизації і спостереженню за їх дією. Якщо автоматизація полегшує фізичну працю людини, то автоматизація має мету полегшити так само і розумова праця. Експлуатація засобів автоматизації вимагає від обслуговуючого персоналу високої техніки кваліфікації.

По рівню автоматизації теплоенергетика займає одне з провідних місць серед інших галузей промисловості. Теплоенергетичні установки характеризуються безперервністю процесів, що протікають в них. При цьому вироблення теплової і електричної енергії у будь-який момент часу повинна відповідати споживанню (навантаженню). Майже всі операції на теплоенергетичних установках механізовані, а перехідні процеси в них розвиваються порівняно швидко. Цим пояснюється високий розвиток автоматизації в тепловій енергетиці.

Автоматизація параметрів дає значні переваги:

- 1) забезпечує зменшення чисельності робочого персоналу, тобто підвищення продуктивності його праці
- 2) приводить до зміни характеру праці обслуговуючого персоналу
- 3) збільшує точність підтримки параметрів пари, що виробляється
- 4) підвищує безпеку праці і надійність роботи устаткування
- 5) збільшує економічність роботи парогенератора.

Автоматизація парогенераторів включає автоматичне регулювання, дистанційне керування, технологічний захист, теплотехнічний контроль, технологічні блокування і сигналізацію.

Автоматичне регулювання забезпечує хід безперервно протікаючих процесів в парогенераторі (живлення водою, горіння, перегрів пари і ін.)

									Лист
									4
Зм.	Лист	№ докум.	Підп.	Дата	СУдн-84П.151.02.ПЗ				

Дистанційне керування дозволяє черговому персоналу пускати і зупиняти парогенераторну установку, а так само перемикає і регулює її механізми на відстані, з пульта, де зосереджені пристрої управління.

Теплотехнічний контроль за роботою парогенератора і устаткування здійснюється за допомогою тих, що показують і реєструють, таких, що діють автоматично. Прилади ведуть безперервний контроль процесів, що протікають в парогенераторній установці, або ж підключаються до об'єкту вимірювання обслуговуючим персоналом або інформаційно-обчислювальною машиною. Прилади теплотехнічного контролю розміщують на панелях, щитах управління по можливості зручно для спостереження і обслуговування.

Технологічні блокування виконують в заданій послідовності ряд операцій при пусках і зупинках механізмів парогенераторної установки, а так само у випадках спрацьовування технологічного захисту. Блокування виключають неправильні операції при обслуговуванні парогенераторної установки, забезпечують відключення в необхідній послідовності устаткування при виникненні аварій.

									Лист
									5
Зм.	Лист	№ докум.	Підп.	Дата	СУдн-84П.151.02.ПЗ				

1 ЗАГАЛЬНОТЕХНІЧНА ЧАСТИНА

Об'єктом проектування даної кваліфікаційної роботи є теплиця площею 500 м кв.

Теплиці – це складні споруди захищеного ґрунту, які за своєю суттю, можна назвати досконалими. Складаються вони з каркаса і покриття, що пропускає світло - скло або плівки. У даній конструкції передбачені кватирки, фрамуги і двері. Іноді одну або навіть декілька стін викладають бетонними блоками, цеглою, обшивають дошками. Є такі теплиці, в яких по низу стін кріплять дошки або вони можуть бути тільки на північній стороні. Тобто, власник споруди сам вибирає варіанти поєднання прозорих і непрозорих частин, це залежить від його переваг і матеріальних можливостей.

1.1 Вибір теплиці

Каркас промислових теплиць виконаний із сталевих полегшених профілів. Антикорозійне покриття металевих конструкцій – гаряче цинкування з товщиною покриття не менше 60 мкм. Конструкції встановлюються на збірний бетонний фундамент або набивні сваї. Цоколь виконується залізобетонним - монолітним або збірним. Висота металевих конструкцій колон, від цоколя до ґрунту, може становити від 4,0 м і вище.

Промислова теплиця може оснащуватися такими інженерними системами: зашторювання, вентиляції, опалення, автоматичного управління мікрокліматом і живленням рослин, поливу рослин, досвічування і черговогоосвітлення, технологічних лотків для вирощування, внутрішніх водостоків, збору та вторинного використання дренажу, охолодження і зволоження, відбору і подачі вуглекислого газу.

					СУдн-84П.151.02.ПЗ	Лист
Зм.	Лист	№ докум.	Підп.	Дата		6

Ширина – теплиці будують різної ширини, і вона залежить від висоти споруди: велика ширина сприяє глибині проникнення сонячного світла. Оптимальний показник - 10 метрів.

Конструкція – теплиці можуть бути одно-або двосхилими, шатровими, котлован, арочними. Теплиці підрозділяються за типом покриття: плівкові і засклені.

1.2 Опис конструкції плівкових теплиць серії TLF

Тунелі плівкові ТЛФ (TLF) 9.600 для вирощування сільськогосподарської продукції.

Тунелі плівкові призначені для цілорічного вирощування овочевих, ягідних, квіткових культур і по гідропонної технології, селекційних розробок. Можна знайти застосування в лісогосподарській галузі, а також для вирощування та зберігання рослин, що використовуються в ландшафтному дизайні. Схематичне зображення теплиці – рис. 1.1.

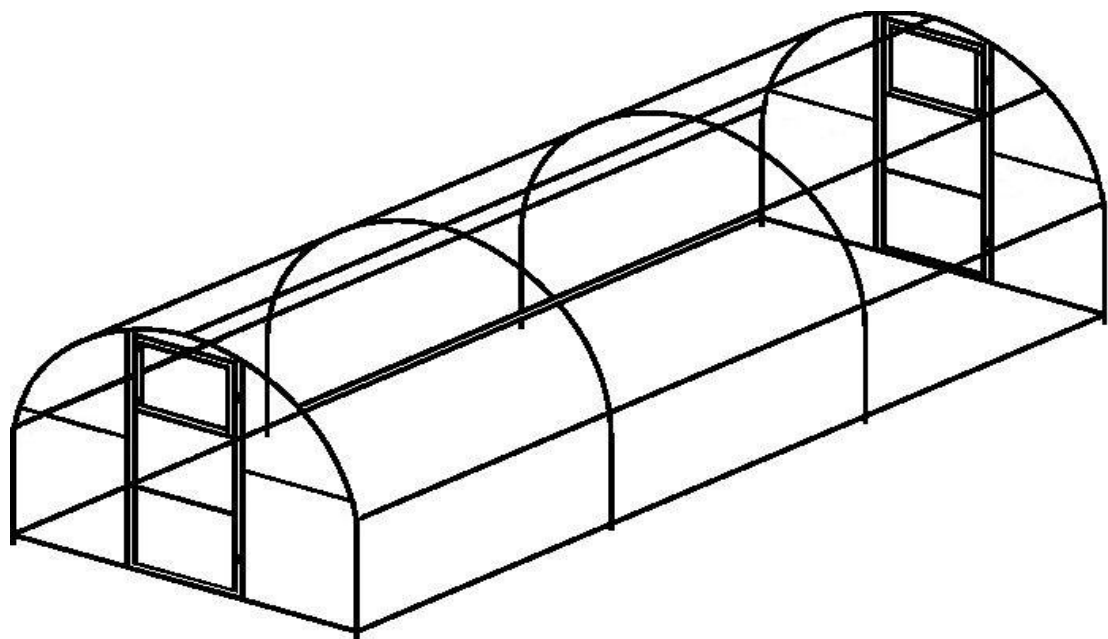


Рисунок 1.1 – Схематичне зображення теплиці

									Лист
									7
Зм.	Лист	№ докум.	Підп.	Дата	СУдн-84П.151.02.ПЗ				

Теплиці серії TLF розраховані на експлуатацію в усіх кліматичних зонах України. Також допускається експлуатація теплиць у більшості кліматичних зон Казахстану, Грузії, Азербайджану.

Збірно-розбірна конструкція плівкових теплиць забезпечує доставку до місця монтажу будь-яким видом транспорту, швидкий монтаж конструкції, а також швидкий демонтаж у випадку необхідності переміщення теплиці на нове місце.

Стійки теплиці – вироблені із труби оцинкованої діаметром 60 мм (Zn – 250). Стійки теплиці розташовуються на відстані 2,0 м або 2,5 м одна від одної.

Ферми теплиці розташовуються на відстані 2,0 м або 2,5 м. Верхні пояси ферм вироблені із труби оцинкованої діаметром 60 мм (Zn – 250). Нижні пояси ферм виконані з труби оцинкованої діаметром 45 мм (Zn – 250). Зв'язки між верхнім та нижнім поясами ферм вироблені із труби оцинкованої діаметром 32 мм (Zn – 250).

Торцеві ферми теплиці виконані із труби оцинкованої 40x40x2 мм

Хрестові зв'язки – вироблені із труби оцинкованої діаметром 32 мм (Zn – 250). Хрестові зв'язки монтуються по краям теплиці, а також в центральному прольоті.

Двері, ворота (обшиваються сотовим полікарбонатом). Стандартні габарити дверей – 1,0 х 2,1 м (можлива комплектація двома торцевими дверями). Стандартні габарити воріт – 3,0 х 2,1 м (можлива комплектація двома торцевими воротами).

Вентиляція фронтальна – дві фрамуги розміром 6.0 х 2.0 м. Виконані із труби оцинкованої 30x30x2 мм. Фрамуги обшиваються сотовим полікарбонатом.

Вентиляція бокова – поставляється як опція. Маховик і вал для намотування

					СУдн-84П.151.02.ПЗ	Лист
Зм.	Лист	№ докум.	Підп.	Дата		8

плівки на висоту до метра з кожної довгої сторони теплиці. Привід електромеханічний. Верхня – поставляється як опція. Привід електромеханічний.

Накриття - Плівка в два шара. Товщина 150 мкм (150 мкм х 2). UV – захист – 10 сезонів.

Кріплення плівки - Кліпс пластиковий, або система «зиг-заг» з алюмінієвим профілем.

Елементи кріплення і з'єднання. Мають спеціальне цинкове або інше антикорозійне покриття.

Додаткові технічні дані:

Корисна розподілене навантаження на підвіс до каркасу - 20 кг / м.кв.

Допустима розподілена снігове навантаження - 120 кг / м.кв

Допустима вітрове навантаження - 500 Па

1.3 Інженерні системи теплиць

1.3.1 Система наддуву

Система накачування. Вентилятор електричний, гофровані шланги, елементи кріплення і з'єднання. Система наддуву складається з насоса з зворотним клапаном, монтажних елементів, гнучких гофрованих шлангів і програмованого таймера.

Потужність електромотора насоса - 70 Вт. На тунель довжиною понад 32 метрів ставиться два насоса. Потрібно безперебійне живлення насосів для підтримки необхідного обсягу повітря в просторі між шарами плівок.

Система наддуву складається з насоса з зворотним клапаном, монтажних елементів, гнучких гофрованих шлангів і програмованого таймера.

Потужність електромотора насоса - 70 Вт. На тунель довжиною понад 32 метрів ставиться два насоса. Потрібно безперебійне живлення насосів для підтримки необхідного обсягу повітря в просторі між шарами плівок.

										Лист
										9
Зм.	Лист	№ докум.	Підп.	Дата	СУдн-84П.151.02.ПЗ					

1.3.2 Система вентиляції

Промислові теплиці оснащують системою вентиляції. Система вентиляції забезпечує природне провітрювання теплиці і сполучного коридору зовнішнім повітрям за допомогою вентиляційних отворів, які перебувають у покрівлі або у верхньому огорожі.

Система вентиляції промислової теплиці дозволяє відкривати у всіх прольотах до 25% площі. Цього достатньо, щоб надходило необхідну кількість зовнішнього повітря необхідного для дотримання оптимальних температур у періоди з надлишковою сонячною інсоляцією. Відкривання вентиляційних отворів промислових теплиць може відбуватися автоматично або вручну натисканням кнопки. В залежності від зовнішніх кліматичних умов встановлюється необхідний кут відкривання кватирок і відповідно необхідна площа вентиляційних отворів.

Механізм відкривання-закривання кватирок промислової теплиці оснащується мотор-редуктором, який забезпечує їх одночасне відкриття або закриття на всій площі кожного прольоту теплиці. Всі механізми комплектуються рейковим механізмом, установленим на верхньому поясі ферми в центральній частині теплиці з рейками, штангами, роликівими опорами.

Підбір обладнання

Підбір жалюзної решітки.

По заданому розходу повітря підбирають нерухому жалюзійну решітку з необхідною сумарною площею перерізу.

Орієнтовний сумарний переріз визначається за формулою, м²:

$$f = \frac{L}{3600 * V_{cp}}$$

де: L – об'ємний розхід повітря, м³/ч;

									Лист
Зм.	Лист	№ докум.	Підп.	Дата					10

v_{cp} – швидкість повітря ($v = 2 \dots 6$), м/с.

$$f = \frac{48240}{3600 * 3} = 4.46$$

Кількість решіток, шт:

$$n = \frac{f}{f_1}$$

где: f_1 – площа, перерізу решітки м².

Приймаємо решітку АРН (850×1250) з площею перерізу 0,94 м². Тоді:

$$n = \frac{f}{f_1} = \frac{1,08}{0,94} = 1,15 = 1 \text{ шт}$$

Фактична швидкість, м/с:

$$v = \frac{L}{3600 * f_1}$$

$$V = \frac{48240}{3600 * 1} = 13.43 \text{ м/с}$$

Аеродинамічний опір при проходженні через решітку Па:

$$\Delta p = \xi \frac{\rho v^2}{2}$$

$$\Delta p = \xi \frac{\rho v^2}{2} = 1,24 \frac{1,274 (3,43)^2}{2} = 8,96 \text{ Па}$$

Підбір вугільного фільтра

Для приточної системи підбираємо вугільний фільтр PFC0701 з коефіцієнтом втрат 1,3; який зображено на рисунку 1.2

									Лист
Зм.	Лист	№ докум.	Підп.	Дата					11



Рисунок 1.2 – Вугільний фільтр

Вибір вентилятора

Для вибору устаткування для системи вентиляції необхідно розрахувати: продуктивність за повітрям;

Продуктивність за повітрям. Проектування системи вентиляції починається з розрахунку необхідної продуктивності за повітрям або “прокачування”, що вимірюється в м³/год. Розрахунок починається з визначення необхідної кратності повітрообміну, що показує скільки разів протягом однієї години відбувається повна зміна повітря в приміщенні. Наприклад, для теплиць кратність повітрообміну дорівнює 30–50.

Для визначення необхідної продуктивності необхідно розрахувати значення повітрообміну: за кратністю, після чого вибрати вентилятор.

Розрахунок повітрообміну за кратністю:

$$L = n * V * k$$

						Лист
						12
Зм.	Лист	№ докум.	Підп.	Дата	СУдн-84П.151.02.ПЗ	

$$L = 30 * 1608 * 1,3 = 62712$$

де L – необхідна продуктивність приливної вентиляції, м³/год;

n – нормована кратність повітрообміну;

V – об'єм теплиці;

k – коефіцієнт втрат на фільтрі.

Згідно цих розрахунків вибираємо 2 осьових вентилятора MAICO DAS 100/6. Технічні характеристики вентилятора наведені в таблиці 1.1.

Характеристика вентилятора зображена на рисунку 1.3. Загальний вигляд вентилятора зображено на рисунку 1.4.

Таблиця 1.1 – Технічні характеристики вентилятора MAICO DAS 100/6.

Напруга (В)	380
Споживаюча потужність (Вт)	2414
Частота (Гц)	50
Продуктивність (м ³ /год)	48000

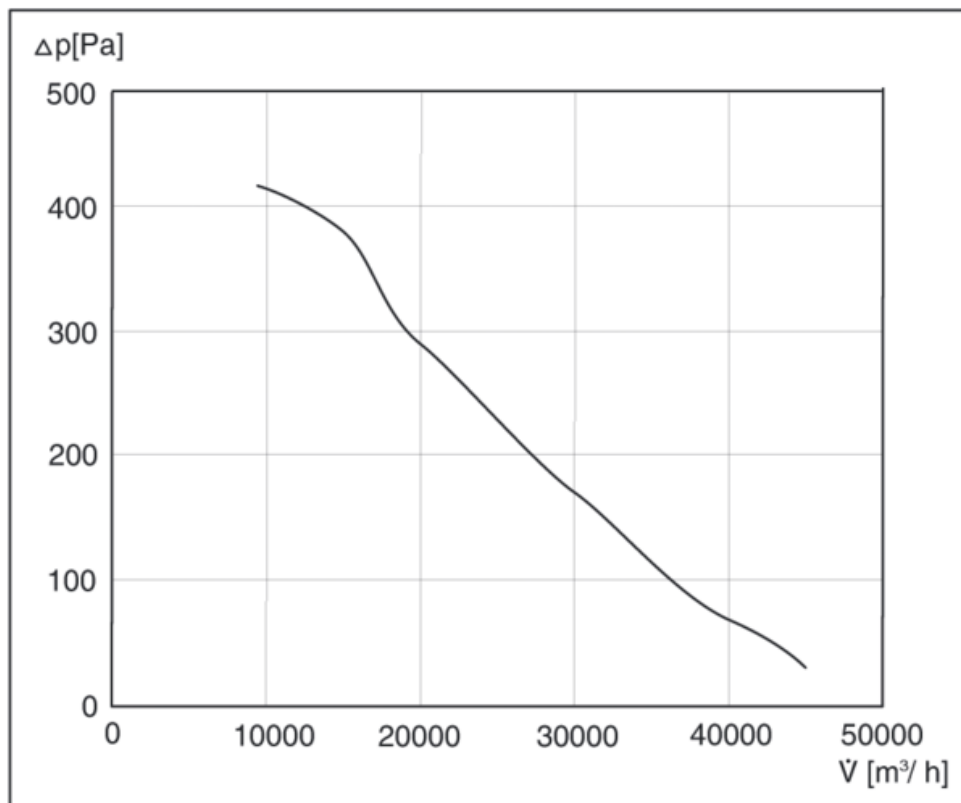


Рисунок 1.3 – Характеристика вентилятора



Рисунок 1.4 – Загальний вигляд вентилятора

1.3.3 Система зашторювання

Система зашторювання промислової теплиці забезпечує за допомогою притінення зниження перегріву повітря в теплиці в періоди з надмірної

сонячної радіацією, а також знижує втрати тепла з теплиці через огорожу в холодний сезон.

Оснащення промислової теплиці системою зашторювання дозволяє створити рівномірну і сприятливу для рослин температуру і підвищити вологість у обсязі рослинного ценозу по всій площі теплиці, при цьому зберігаючи провітрювання.

Система зашторювання складається з шторного екрану і системи механізмів і буває двох типів: горизонтальної і вертикальної. Горизонтальна система зашторювання промислової теплиці буває тросового і рейкової виконання. При використанні рейкової виконання можливі варіанти одинарного або подвійного зашторювання.

Горизонтальну систему зашторювання з полімерним екраном можна влаштувати у всіх відділеннях промислової теплиці в кожному прольоті. При одинарному зашторюванні вона розташовується між верхніми поясами ферм. При подвійному зашторюванні - між верхніми і нижніми поясами ферм.

Вертикальна система зашторювання промислової теплиці, як правило, розташовується по її периметру. Використання вертикальної системи зашторювання різко знижує теплові втрати в теплиці і суттєво підвищує ефективність використання системи електродосвітлення рослин. При необхідності вертикальні екрани можуть застосовуватися для поділу виробничих площ теплиці на повністю ізольовані секції.

Екрани зашторювання відкриваються-закриваються по мірі необхідності дистанційно від кнопок або в автоматичному режимі від системи управління мікрокліматом теплиці.

					СУдн-84П.151.02.ПЗ	Лист
						15
Зм.	Лист	№ докум.	Підп.	Дата		

1.3.4 Система опалення та рециркуляції повітря

Система рециркуляції повітря

Система рециркуляції в теплиці призначена для штучного перемішування повітря з метою досягнення більш рівномірного розподілу температурних полів в об'ємі споруди, зниження перегріву рослин, активізації біологічних процесів у рослинах, ліквідації зон з підвищеною вологістю особливо в періоди, коли природна вентиляція через кватирки неможливою чи є малоефективною.

Система рециркуляції складається з осьових вентиляторів і електротехнічного обладнання. Робота системи здійснюється в автоматичному режимі.

Рециркуляція повітря і система опалення промислових теплиць. Система опалення комплексу промислових теплиць складається з джерела теплового постачання, тепломереж, розташованих зовні і всередині і об'єктів, які споживають тепло. Система опалення блоку промислових теплиць забезпечує відповідний температурний режим в об'ємі теплиці відповідно до технологічних вимог.

Система опалення складається з подлотового, верхнього, зонального і нижнього контурів. Тепловим носієм в системі опалення служить пом'якшена вода з розрахунковими значеннями температур. На котельні в газових котлах і когенераційних установках відбувається нагрів теплового носія. У контурах обігріву передбачені вузли регулювання температур (дистриб'ютори), які забезпечують необхідне значення температур теплоносія. Робота кожного вузла здійснюється автономно, також кожен вузол підключений до магістральних трубопроводів теплотрас і обслуговує контур опалення в кожному відділенні промислової теплиці.

Вузол керування складається з змішувальних клапанів, циркуляційних насосів, трубопроводів і арматури, і розміщується в сервісному відділенні. Контурні системи обігріву працюють автоматично від датчиків температури. В

										Лист
										16
Зм.	Лист	№ докум.	Підп.	Дата	СУдн-84П.151.02.ПЗ					

системі опалення використовуються сталеві труби. Обігрівальні труби системи подлотнового обігріву за допомогою гумотканинних рукавів приєднуються до розподільних трубопроводів. На кожному підводі встановлюються запірні кульові клапани. До розподільних трубопроводів приєднуються обігрівальні труби системи верхнього обігріву за допомогою сталевих труб \varnothing 15 мм без запірної арматури.

Розрахунок опалення

Потужності системи обігріву теплиці має бути достатньо для забезпечення компенсації тепловтрат.

Розрахунок необхідної теплової потужності будується виходячи з наступного співвідношення:

$$Q_T = S_w * K_{inf} * \Delta t * \tau_w$$

S_w – площа скління теплиці. Саме вона приймається в розрахунок, так як через прозорі стіни проходить не тільки інсоляція (проникнення енергії сонячних променів), але і максимальний обсяг тепловтрат.

Площа розраховується самостійно, за відомими геометричними формулами.

K_{inf} – так званий коефіцієнт інфільтрації. Він залежить від зразкового режиму експлуатації теплиці, тобто від необхідної температури всередині споруди, та можливого рівня температур зовні, на вулиці. Природно, бажано брати до уваги найбільш можливі несприятливі умови, щоб забезпечити необхідний експлуатаційний запас потужності.

Значення коефіцієнта інфільтрації можна взяти з таблиці 1.2.

									Лист
									17
Зм.	Лист	№ докум.	Підп.	Дата	СУдн-84П.151.02.ПЗ				

Таблиця 1.2 – Значення коефіцієнта інфільтрації

Планована температура повітря в приміщенні теплиці	Можлива температура повітря зовні				
	0 °C	- 10 °C	- 20 °C	- 30 °C	- 40 °C
+ 18 °C	1.08	1.13	1.18	1.24	1.30
+ 25 °C	1.11	1.16	1.21	1.27	1.33

Δt – максимальна амплітуда температури, тобто різниця між нормальним значенням в приміщенні, і мінімальним – на вулиці, в саму холодну тиждень в період експлуатації теплиці. У калькуляторі значенні Δt буде підрахована за вказаними значення зовні і всередині.

Як правило, + 18 °C буває достатньо для вирощування більшості овочів. Для більш теплолюбивих потрібно близько + 25 °C. При вирощуванні деяких екзотичних рослин температурний режим передбачає і більш високі показники.

У поле введення зовнішніх температур вказується рівень мінімальної мінусової температури повітря, характерний для даного регіону у період експлуатації теплиці.

t_w – показник теплопровідності матеріалу скління теплиці.

Різні матеріали (за складом і будовою мають власну теплопровідність – вона вже врахована в алгоритмі калькулятора. Варіант теплиці з плівковим покриттям не розглядається, так як сприймати його серйозно як «зимового» споруди – було б перебільшенням.

Отримане значення, в кіловатах, стане орієнтиром при виборі найбільш підходящої системи обігріву теплиці.

$$S_w = 15 * 50 = 750$$

$$Q_T = 750 * 1,2 * 40 * 2,3 = 82,8$$

$$Q_g = 0,7 * 9,6 * 50 = 0,34$$

$$Q = 82,8 + 0,34 = 83,14$$

Згідно цих параметрів та втрат в трубопроводах вибираємо котел для тепличного комплексу – Альтеп Мега 1000 кВт. На рисунку 1.5 зображено котел системи опалення.



Рисунок 1.5 – Котел системи опалення

1.3.5 Система водопостачання та каналізації

Системою водопостачання і каналізації комплектуються промислові теплиці. У тепличному блоці передбачаються наступні системи інженерного обладнання водопостачання і каналізації: система поливального водопроводу, система господарсько-питного водопроводу, система крапельного поливу рослин (чи іншого), система резервного поливу з шлангів, система випарного охолодження, система внутрішніх водостоків, система технологічного дренажу, система виробничої каналізації.

					СУдн-84П.151.02.ПЗ	Лист
Зм.	Лист	№ докум.	Підп.	Дата		19

Система поливального водопроводу.

Постачання теплиці поливальною водою здійснюється через зовнішні мережі технічного водопроводу. На вводі в тепловому пункті встановлюється водомірний вузол для обліку витрати води на полив. Після водомірного вузла поливальна вода з прийнятною розрахунковою температурою надходить в підігрівачі води, де нагрівається до температури плюс 25 0С. Від водопідігрівачів поливальна вода лунає на розчинний вузол, систему резервного поливу і установку випарного охолодження повітря. Система поливального водопроводу виготовляється із сталевих труб, захищених від корозії гарячим цинкуванням.

Система крапельного поливу.

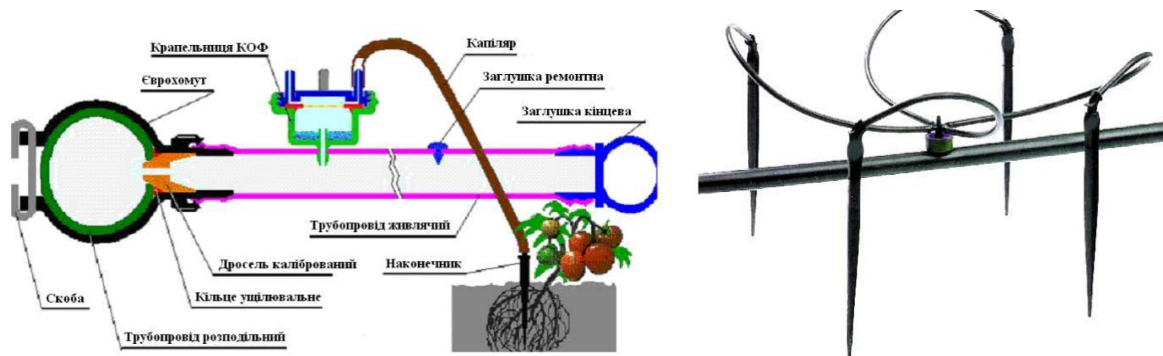


Рисунок 1.6 – Система крапельного поливу

Система крапельного поливу рослин призначена в теплиці для подачі в кореневу зону рослин необхідної кількості води або розчинів мінеральних добрив. На рисунку 1.6 зображено систему крапельного поливу

Система складається з розчинного вузла, трубопроводів з крапельницями, необхідної запірної арматури. При будівництві тепличного комплексу або блоку теплиць кількість розчинних вузлів визначається з розрахунку, що один вузол обслуговує кілька теплиць загальною площею до 2-3 га.

									Лист
									20
Зм.	Лист	№ докум.	Підп.	Дата					

Розміщення розчинних вузлів запроектовано в коридорі, що з'єднує прольоти. Розрахунок та забезпечення рівня продуктивності кожного розчинного вузла здійснюється в залежності від площі поливу.

При необхідності можна легко демонтувати будь-яку ділянку системи крапельного поливу через роз'ємні з'єднання, а також промити систему. Системи краплинного зрошення виготовляються з труб ПВХ.

Система випарного охолодження і зволоження повітря.

Система випарного охолодження і зволоження повітря забезпечує штучне зниження температури повітря в промислової теплиці на 5...7⁰С нижче температури зовнішнього повітря за рахунок адіабатичного поглинання тепла при випаровуванні дрібнодисперсної вологи, яка подається в теплицю.

Джерелом водопостачання системи служить система поливального водопроводу. Підігріта вода температурою 25-26⁰С надходить у проміжну ємність, а звідти насосом подається в систему випарного охолодження.

Попередня чистка води здійснюється в механічному фільтрі. Установка системи випарного охолодження і зволоження складається з: ємності, насосів, запірної арматури, механічного фільтра.

Система технологічного дренажу.

З метою виключення потрапляння дренажних стоків у ґрунтові води використовується пристрій системи дренажу закритого типу з організованим збиранням і відведенням стоків у каналізацію. Відведення дренажних стоків складається з різних пристроїв: стічні канали з бетонною основою, лотки з полімерних матеріалів, підземні колектори та інше.

У цій системі дренажні стоки від поливу рослин мінеральними розчинами збираються в накопичувальні ємності, фільтруються в механічних фільтрах, знезаражуються і повертаються в накопичувальні резервуари.

										Лист
										21
Зм.	Лист	№ докум.	Підп.	Дата	СУдн-84П.151.02.ПЗ					

2 СПЕЦІАЛЬНА ЧАСТИНА ТА АВТОМАТИЗАЦІЯ

2.1 Автоматизована система управління мікрокліматом

Автоматизована система управління мікрокліматом. Дана система використовується для контролю параметрів і управління мікрокліматом тепличного комплексу в автоматичному режимі.

Система автоматизованого керування мікрокліматом забезпечує високу точність підтримання необхідних кліматичних параметрів окремо для кожного блоку промислових теплиць завдяки впливу на виконавчі механізми і обладнання наступних технологічних систем і процесів:

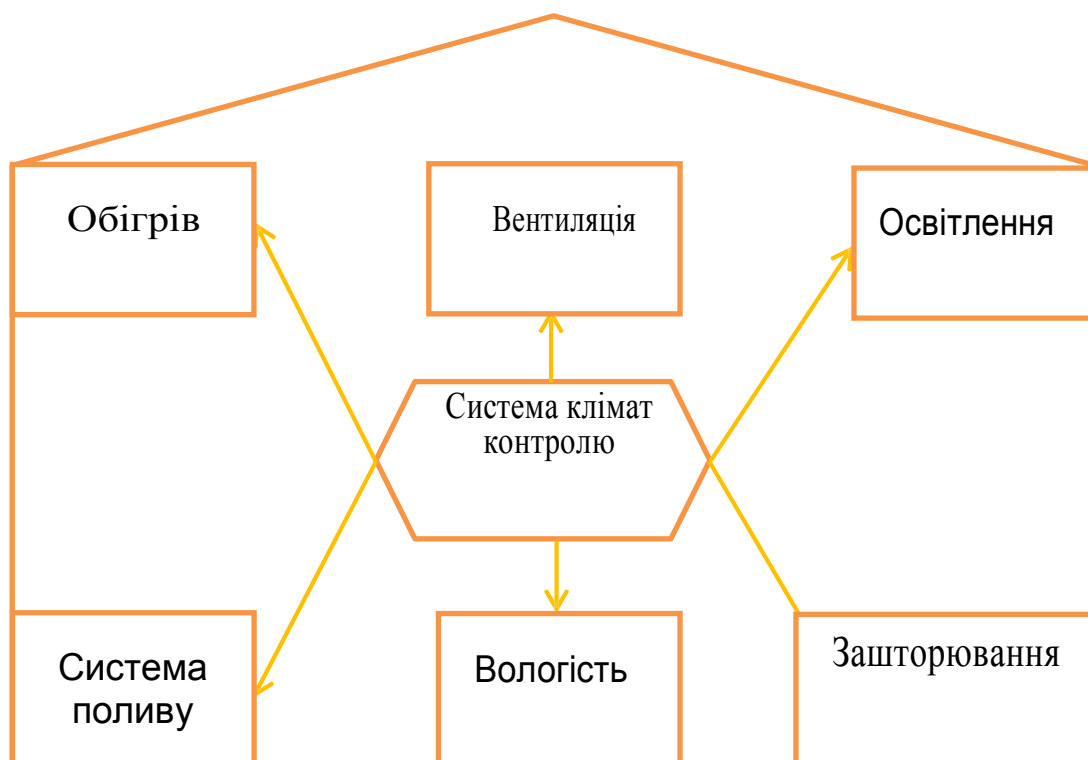


Рисунок 2.1 – Автоматизована система управління мікрокліматом

2.2 Математична модель керування температурно-вологісним режимом

Найважливішою стадією дослідження алгоритмів керування технологічними об'єктами є розробка моделі об'єкта, яка відображає процеси, що відбуваються в об'єкті. Типові рішення з управління об'єктами засновані на найпростіших моделях, що оперують абстрактними параметрами. Такі моделі, у зв'язку з абстрактним характером параметрів, не дають можливості глибокого вивчення і зміни характеристик об'єкта. Для більш глибокого дослідження і синтезу систем автоматичного управління представляють інтерес моделі, що розкривають фізичні основи роботи об'єкта.

Класифікуємо існуючі моделі мікроклімату теплиць на два типи:

1. Принципові моделі, що використовують дані про фізичні процеси тепло- і масообміну, що відбуваються в теплиці. Процеси описуються диференціальними рівняннями з параметрами, що мають фізичну інтерпретацію.

2. Кібернетичні, коли мікроклімат теплиці розглядається як «чорний ящик», і вивчається взаємозв'язок вхідних і вихідних величин. Параметри цих моделей визначаються експериментально, методом ідентифікації.

На сьогоднішній день існує безліч робіт, присвячених моделям мікроклімату теплиць.

Модель мікроклімату, запропонована в, виступає в якості основи для розробки моделі мікроклімату теплиці. У даній роботі використана принципова модель в безперервному часу.

Модель розроблена на основі наступних припущень:

1. Модель інтерпретує теплицю як заданий обсяг повітря, обмежений стінами, дахом і підлогою. Просторовий розподіл змінних, що описують мікроклімат, не враховуються.

					СУдн-84П.151.02.ПЗ	Лист
						23
Зм.	Лист	№ докум.	Підп.	Дата		

2. Зміна біомаси плодкових тіл в процесі їх розвитку не враховується.
Біомаса плодкових тіл є постійним значенням.

3. Об'єкт управління розглядається як квазістаціонарний.

Рівняння теплового балансу, що впливає на зміну температури повітря всередині теплиці:

$$\rho \cdot V \cdot C \cdot \frac{dT(t)}{dt} = Q_{\text{надх}} - (Q_{\text{втрати}} + Q_{\text{свіж}})$$

де ρ – густина повітря;

V – об'єм повітря;

C – питома теплоємність повітря;

$T(t)$ – температура повітря всередині теплиці;

$Q_{\text{надх}}$ – теплові надходження від системи обігріву;

$Q_{\text{втрати}}$ – втрати теплоти;

$Q_{\text{свіж}}$ – втрати теплоти на обігрів свіжого повітря.

$$Q_{\text{надх}} = G_{\text{тепл}} \cdot C_{\text{тепл}} (T_{\text{поч}} - T_{\text{кін}})$$

де $G_{\text{тепл}}$ – витрати теплоносія;

$C_{\text{тепл}}$ – питома теплоємність теплоносія;

$T_{\text{поч}}, T_{\text{кін}}$ – температура теплоносія на вході і виході теплообмінника;

$T_{\text{поч}} - T_{\text{кін}}$ – перепад температур теплоносія на вході і виході теплообмінника.

					СУдн-84П.151.02.ПЗ	Лист
						24
Зм.	Лист	№ докум.	Підп.	Дата		

Теплові втрати через огорожувальні конструкції:

$$Q_{\text{обм}} = \sum k \cdot F \cdot (T_{\text{в}} - T_{\text{з}})$$

де k – коефіцієнт теплопередачі огорожувальної конструкції;

F – площа огорожі;

$T_{\text{в}}$ – температура повітря всередині будівлі;

$T_{\text{з}}$ – температура повітря зовнішня;

$T_{\text{в}} - T_{\text{з}}$ – перепад температури повітря.

Тепловтрати на обігрів свіжого повітря:

$$Q_{\text{свіж}} = G_{\text{свіж}} \cdot C_{\text{пов}} \cdot (T_{\text{в}} - T_{\text{з}})$$

де $G_{\text{свіж}}$ - витрата свіжого повітря для вентиляції приміщення;

$C_{\text{пов}}$ - питома теплоємність повітря;

$T_{\text{в}}$ – температура повітря всередині будівлі;

$T_{\text{з}}$ – температура повітря зовнішня.

Повністю підставивши розкриті члени в рівняння отримаємо:

$$\rho \cdot V \cdot C \cdot \frac{dT(t)}{dt} = G_{\text{тепл.}} \cdot C_{\text{тепл.}} \cdot (T_{\text{нач.}} - T_{\text{кон.}}) - \sum (k \cdot F) \cdot (T_{\text{в.}} - T_{\text{н.}}) - G_{\text{свеж.}} \cdot C_{\text{возд.}} \cdot (T_{\text{в.}} - T_{\text{н.}})$$

Рівняння масового балансу води в теплиці має вигляд:

$$\rho \cdot V \cdot \frac{dX(t)}{dt} = G_{\text{свеж.}} \cdot X_{\text{свеж.}} - G_{\text{ух.}} \cdot X_{\text{ух.}} + G_{\text{пар.}}$$

де ρ – густина повітря ($\text{кг}/\text{м}^3$);

					СУдн-84П.151.02.ПЗ	Лист
						25
Зм.	Лист	№ докум.	Підп.	Дата		

V – об'єм повітря (м^3);

$X(t)$ – абсолютна вологість повітря в атмосфері теплиці ($\text{кг}_{\text{води}}/\text{кг}_{\text{воздух}}$);

$G_{\text{свеж.}}$ – витрата свіжого повітря ($\text{кг}/\text{с}$);

$X_{\text{свеж.}}$ – абсолютна вологість свіжого повітря ($\text{кг}_{\text{води}}/\text{кг}_{\text{воздух}}$);

$G_{\text{ух.}}$ – витрата повітря ($\text{кг}/\text{с}$);

$X_{\text{ух.}}$ – абсолютна вологість повітря ($\text{кг}_{\text{води}}/\text{кг}_{\text{воздух}}$);

$G_{\text{пар}}$ – витрата пара ($\text{кг}/\text{с}$).

Запишемо рівняння температури в диференціальній формі:

$$\rho \cdot V \cdot C \cdot \frac{dT(t)}{dt} = G_{\text{тепл.}} \cdot C_{\text{тепл.}} (T_{\text{нач.}} - T_{\text{кон.}}) - \sum k \cdot F \cdot (T_{\text{в.}} - T_{\text{н.}}) - G_{\text{свеж.}} \cdot C_{\text{возд.}} (T_{\text{в.}} - T_{\text{н.}})$$
$$\frac{dT(t)}{dt} = \frac{1}{\rho V C} \left[G_{\text{тепл.}} \cdot C_{\text{тепл.}} (T_{\text{нач.}} - T_{\text{кон.}}) - \sum k \cdot F \cdot (T_{\text{в.}} - T_{\text{н.}}) - G_{\text{свеж.}} \cdot C_{\text{возд.}} (T_{\text{в.}} - T_{\text{н.}}) \right]$$

Прийемо температуру повітря, що йде за температуру повітря всередині приміщення ($T_{\text{в.}} = T$). Тоді рівняння прийме вид:

$$\frac{dT(t)}{dt} = \frac{1}{\rho V C} \left[G_{\text{тепл.}} \cdot C_{\text{тепл.}} (T_{\text{нач.}} - T_{\text{кон.}}) - \sum k \cdot F \cdot (T(t) - T_{\text{н.}}) - G_{\text{свеж.}} \cdot C_{\text{возд.}} (T(t) - T_{\text{н.}}) \right]$$

Отримали лінійне неоднорідне диференціальне рівняння першого порядку, виразимо його:

$$\frac{dT(t)}{dt} + \frac{(\sum k \cdot F + G_{\text{свеж.}} \cdot C_{\text{возд.}})}{\rho V C} T(t) = \frac{1}{\rho V C} \left[G_{\text{тепл.}} \cdot C_{\text{тепл.}} (T_{\text{нач.}} - T_{\text{кон.}}) + T_{\text{н.}} (\sum k \cdot F + G_{\text{свеж.}} \cdot C_{\text{возд.}}) \right]$$

Отримаємо значення абсолютної вологості. Запишемо рівняння вологості в диференціальній формі:

$$\rho \cdot V \cdot \frac{dX(t)}{dt} = G_{\text{свеж.}} \cdot X_{\text{свеж.}} - G_{\text{ух.}} \cdot X_{\text{ух.}} + G_{\text{пар}}$$

Прийемо вологість минає повітря за вологість повітря всередині приміщення. Тоді рівняння прийме вид:

$$\rho \cdot V \cdot \frac{dX(t)}{dt} = G_{\text{свеж.}} \cdot X_{\text{свеж.}} - G_{\text{ух.}} \cdot X + G_{\text{пар}}$$

Отримане диференціальне рівняння першого порядку виразимо в канонічному вигляді:

$$\rho \cdot V \cdot \frac{dX(t)}{dt} + G_{\text{ух.}} \cdot X = G_{\text{свеж.}} \cdot X_{\text{свеж.}} + G_{\text{пар}}$$

$$\frac{dX(t)}{dt} + \frac{G_{\text{ух.}}}{\rho \cdot V} \cdot X = \frac{G_{\text{свеж.}} \cdot X_{\text{свеж.}} + G_{\text{пар}}}{\rho \cdot V}$$

Визначимо допоміжну функцію:

$$\mu(t) = e^{\int \frac{G_{\text{ух.}}}{\rho \cdot V} dt}$$

Прийемо:

$$\frac{G_{\text{ух.}}}{\rho \cdot V} = \text{Const.}$$

тоді:

$$\mu(t) = e^{\frac{G_{\text{ух.}}}{\rho \cdot V} t}$$

Помножимо вихідне рівняння:

$$\frac{dX(t)}{dt} e^{\frac{G_{\text{ух.}}}{\rho \cdot V} t} + \frac{G_{\text{ух.}}}{\rho \cdot V} \cdot X(t) \cdot e^{\frac{G_{\text{ух.}}}{\rho \cdot V} t} = \frac{G_{\text{свеж.}} \cdot X_{\text{свеж.}} + G_{\text{пар}}}{\rho \cdot V} \cdot e^{\frac{G_{\text{ух.}}}{\rho \cdot V} t}$$

Перетворимо:

					СУдн-84П.151.02.ПЗ	Лист
Зм.	Лист	№ докум.	Підп.	Дата		27

$$\frac{d\left(X(t) \cdot e^{\frac{G_{yx}}{\rho \cdot V} t}\right)}{dt} = \frac{G_{\text{свеж.}} \cdot X_{\text{свеж.}} + G_{\text{пар.}}}{\rho \cdot V} \cdot e^{\frac{G_{yx}}{\rho \cdot V} t}$$

Прийемо:

$$\frac{G_{\text{свеж.}} \cdot X_{\text{свеж.}} + G_{\text{пар.}}}{\rho \cdot V} = \text{Const.}$$

Проінтегруємо рівняння по t:

$$X(t) \cdot e^{\frac{G_{yx}}{\rho \cdot V} t} = \frac{G_{\text{свеж.}} \cdot X_{\text{свеж.}} + G_{\text{пар.}}}{\rho \cdot V} \int e^{\frac{G_{yx}}{\rho \cdot V} t} dt$$

Помножимо обидві частини рівняння на G_{yx} і візьмемо інтеграл:

$$X(t) \cdot e^{\frac{G_{yx}}{\rho \cdot V} t} \cdot G_{yx} = (G_{\text{свеж.}} \cdot X_{\text{свеж.}} + G_{\text{пар.}}) \cdot e^{\frac{G_{yx}}{\rho \cdot V} t} + \text{Const.}$$

Виразимо:

$$X(t) = \frac{(G_{\text{свеж.}} \cdot X_{\text{свеж.}} + G_{\text{пар.}}) \cdot e^{\frac{G_{yx}}{\rho \cdot V} t} + X_0}{e^{\frac{G_{yx}}{\rho \cdot V} t} \cdot G_{yx}}$$

де X_0 – початкова вологість.

Таким чином, система рівнянь , наближено описує мікроклімат теплиці, має вигляд:

					СУдн-84П.151.02.ПЗ	Лист
Зм.	Лист	№ докум.	Підп.	Дата		28

$$\left\{ \begin{array}{l} \rho \cdot V \cdot C \cdot \frac{dT(t)}{dt} = G_{\text{тепл.}} \cdot C_{\text{тепл.}} \cdot (T_{\text{нач.}} - T_{\text{кон.}}) - \\ \quad - \left(\sum k \cdot F \cdot (T_{\text{в.}} - T_{\text{н.}}) + \right. \\ \quad \left. + G_{\text{свеж.}} \cdot C_{\text{возд.}} \cdot (T_{\text{в.}} - T_{\text{н.}}) \right); \\ \rho \cdot V \cdot \frac{dX(t)}{dt} = G_{\text{свеж.}} \cdot X_{\text{свеж.}} - G_{\text{ух.}} \cdot X_{\text{ух.}} + G_{\text{пар.}}; \\ \rho \cdot V \cdot \frac{dM_{\text{CO}_2}(t)}{dt} = G_{\text{свеж.}} \cdot M_{\text{CO}_2 \text{ свеж.}} - G_{\text{ух.}} \cdot M_{\text{CO}_2 \text{ ух.}} + \text{oxi}(t, m); \\ T(t) = \frac{\left[G_{\text{тепл.}} \cdot C_{\text{тепл.}} \cdot (T_{\text{нач.}} - T_{\text{кон.}}) + \right.}{\left(\sum k \cdot F + G_{\text{свеж.}} \cdot C_{\text{возд.}} \right) \cdot e^{\frac{\left(\sum k \cdot F + G_{\text{свеж.}} \cdot C_{\text{возд.}} \right) t}{\rho V C}} + T_0} \cdot e^{\frac{\left(\sum k \cdot F + G_{\text{свеж.}} \cdot C_{\text{возд.}} \right) t}{\rho V C}}; \\ X(t) = \frac{\left(G_{\text{свеж.}} \cdot X_{\text{свеж.}} + G_{\text{пар.}} \right) \cdot e^{\frac{G_{\text{ух.}} t}{\rho \cdot V}} + X_0}{e^{\frac{G_{\text{ух.}} t}{\rho \cdot V}} \cdot G_{\text{ух.}}}; \end{array} \right.$$

Отже, в системі автоматичного керування тепло-вологісні процеси в теплиці можуть бути представлені аперіодичною ланкою другого порядку із ланкою запізнення:

Наведена модель описує мікроклімат теплиці, що припустимо для аналізу і синтезу алгоритмів керування. Модель не враховує розподіл параметрів мікроклімату за площею і висотою теплиці.

Модель дозволяє вести розрахунок впливів за параметрами мікроклімату теплиці, прогнозувати вплив кожного із значень мікроклімату на інші, дає можливість розраховувати показники якості управління.

При комп'ютерному моделюванні системи управління температуро-вологісним режимом у теплицях застосовується двоконтурна структура управління (рисунок 2.1), контури якої відносяться до температури і вологості відповідно. Регулювання здійснюється з використанням цифрових регуляторів, що реалізують нелінійний пропорційно-інтегральний закон керування.

У безперервному часі нелінійний динамічний закон управління описується формулою:

$$u(t) = (k_p + k_{n1})\varepsilon(t) + (k_i + k_{n2}) \int \varepsilon(t)dt ,$$

де $u(t)$ – управляючий вплив,

$\varepsilon(t)$ - неузгодженість між завданням і виходом об'єкта,

k_p - коефіцієнт посилення пропорційної частини,

k_i - коефіцієнт при інтегральній частині,

k_{n1}, k_{n2} - коефіцієнти при нелінійній частині.

Функціонально-структурна система САК регулювання температури в теплиці можна представити у вигляді наведеному на рис. 3.2

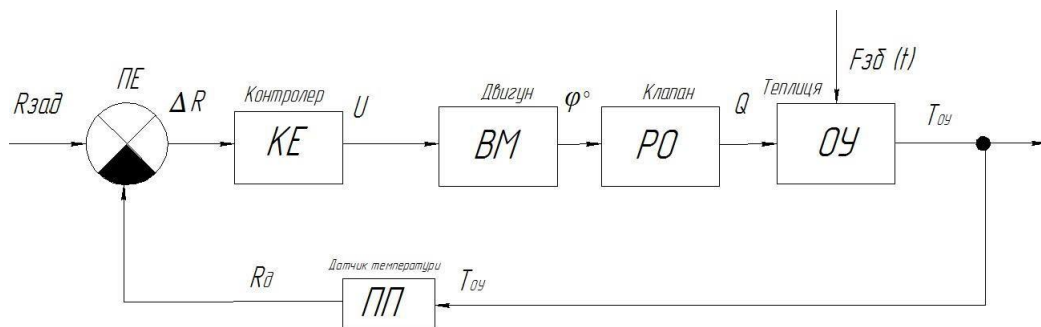


Рисунок 2.2 – Функціонально-структурна система САК регулювання температури в теплиці

КЕ – керуючий елемент (регулятор)

РО – Регулюючий орган (клапан)

ВМ – виконавчий механізм (двигун)

ОУ – об'єкт управління (теплиця)

ПП – первинний перетворювач (ТСМ- 50)

$R_{зад}$ – задане значення температури

$R_{оу}$ – температура повітря в теплиці

U – напруга керування

F – збурююча дія на ОУ

Визначимо значення коефіцієнтів системи.

Визначаємо сталі часу для трубопроводів обігріву теплиці (ТТ) і обігріву ґрунту (ТГ):

$$T_{ТТ} = \frac{V_T}{F_K} = \frac{\pi d_T^2 L / 4}{F_k / 3600} = 221 \text{ с}$$

Передаточні функції трубопроводів обігріву повітря в теплиці і ґрунту представимо у вигляді інерційних ланок 1-го порядку із запізненням

$$W_{ТТ} = \frac{ke}{Tp + 1} = \frac{1}{300s + 1}$$

Для давача температури повітря встановленого зовні теплиц, (опір визначений за статичної характеристикою перетворювача температури, стала часу 3 с), передаточна функція буде мати вигляд

$$W_{TE} = \frac{k}{Tp + 1} = \frac{\Delta R / \Delta t}{Tp + 1} = \frac{0.55}{3s + 1}$$

$$\Delta R = 96.8 - 50.3 = 46.5$$

$$\Delta t = t_2 - t_1 = 20$$

Передаточна функція давача температури повітря в теплиці буде мати вигляд

$$W_{TE} = \frac{k}{Tp + 1} = \frac{\Delta U / \Delta t}{Tp + 1} = \frac{0.4}{3s + 1}$$

					СУдн-84П.151.02.ПЗ	Лист
						31
Зм.	Лист	№ докум.	Підп.	Дата		

$$\Delta U = 10B$$

$$\Delta t = t_2 - t_1 = 20$$

В контурі регулювання температури теплоносія (прямої води) маємо такі передаточні функції виконавчого механізму ВМ та регулюючої заслінки РО

$$W_{\text{ВМ}} = \frac{k}{T_{\text{ВМ}} + 1} = \frac{0.48}{s}$$

$$k = \frac{U_{\text{В}}}{M} = 0,48$$

Передаточна функція давача вологості повітря в теплиці буде мати вигляд

$$W_{\text{МЕ}} = \frac{k}{T_p + 1} = \frac{\Delta U / \Delta H}{P} = \frac{0.1}{s + 1}$$

Зміна вологості повітря (грунту) та зміна температури зовнішнього повітря в системі регулювання температури теплоносія будуть збурюючими факторами. Отже, система моделювання може бути представлена на рисунку 2.3.

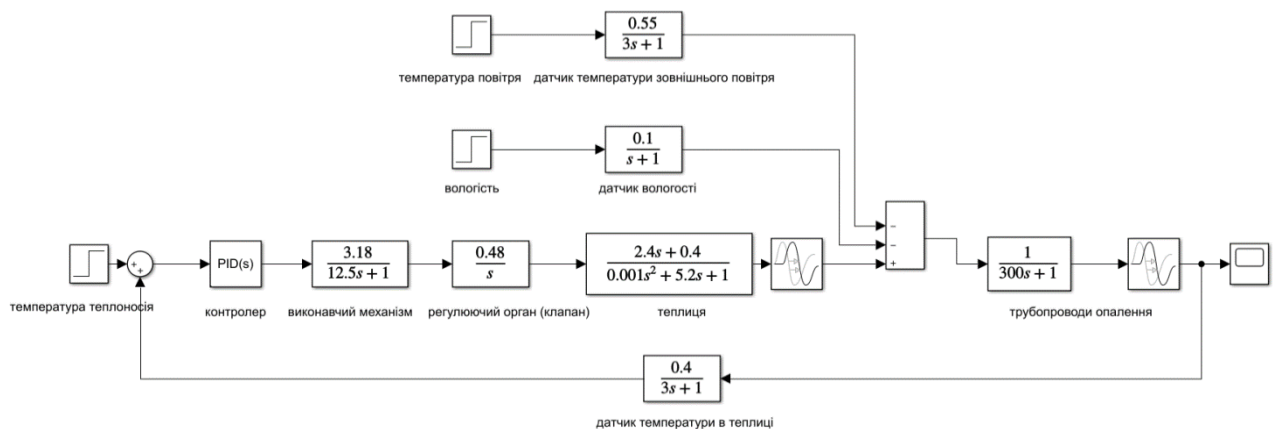


Рисунок 2.3 – Модель регулювання температури теплоносія в теплиці.

Результати моделювання представлені на рисунку 2.4

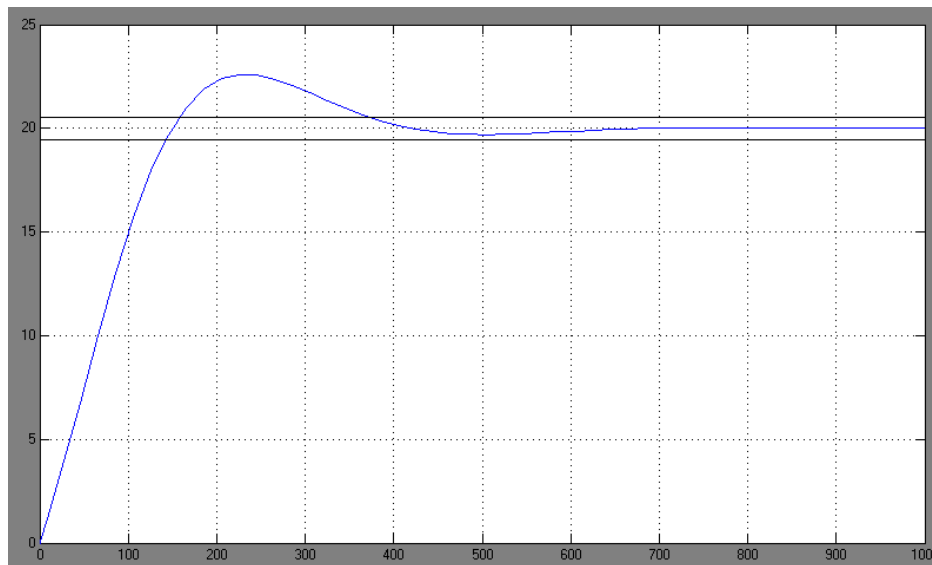


Рисунок 2.4 – Графік перехідного процесу керування температурою теплоносія

З рисунка 2.4 можна визначити величину перерегулювання вхідного сигналу системи керування:

$$\delta = \frac{22.5 - 22}{22.5} * 100\% = 11.1\%$$

Дане значення задовільняє умові стійкості системи автоматичного керування, так як не перевищує 30%. Час регулювання перехідного процесу становить приблизно 700 с. Так як рослини не є дуже чутливими до незначної зміни температурного режиму протягом даного часу, то можна вважати даний показник задовільним. Слід і відмітити і практично відсутність статичної похибки системи керування, так як в усталеному після перехідного процесі значення сигналу керування дорівнює вхідному сигналові.

2.3 Вибір давачів технологічних параметрів

В системі автоматизації для збору параметрів клімату в теплиці встановлюється комплекс давачів, що дозволяють слідкувати за відхиленнями від заданих умов мікроклімату та своєчасно коректувати їх.

Системою передбачено підключення різних датчиків в теплиці (давачі температури теплоносія у всіх контурах обігріву, температури ґрунту і вологості повітря, давачі вологості ґрунту і відносної вологості повітря, швидкості вітру та ін.). Універсальні входи дозволяють підключати давачі з різними вихідними сигналами.

Датчик температури

Для вимірювання температури носія в системі обігріву використовується датчик тепла ТСМ – 1088 – 50М. Загальний вигляд датчику зображений на рисунку 3.5. Загальні характеристики датчику:

- Умовне позначення ТСМ- 1088 -50М;
- Робочий діапазон вимірюваних температур – 50°C – 150°C;
- тип виходу: аналоговий;
- Клас допуску - А, В , С;
- Показник теплової інерції виробу термоперетворювач опору ТСМ – 1088 мідний - не більше 20с або не більше 40с;
- Умовний тиск вимірюваного середовища - 0,4 МПа, 6,3 МПа, 10МПа;
- Габарити виробу термоперетворювач опору ТСМ- 1088 мідний.



Рисунок 2.5 – Загальний вигляд датчику ТСМ – 1088

						Лист
						34
Зм.	Лист	№ докум.	Підп.	Дата	СУдн-84П.151.02.ПЗ	

Зовнішній датчик температури повітря

Для вимірювання температури зовнішнього повітря використаємо: зовнішній датчик температури повітря ETF-744/99.

Давач вуличного типу ETF-744/99 фіксує відповідно температуру зовнішнього повітря. На рисунку 3.6 Зображено загальний вигляд датчика температури повітря ETF-744/99. Технічні характеристики датчика температури повітря ETF-744/99:

- Діапазон вимірюваних температур варіює від - 300С до +500С.
- вихідний сигнал каналу вимірювання температури: Pt 1000;
- похибка вимірювання: $\pm 0,5^{\circ}\text{C}$;
- показник теплової інерції: 3 с;
- схема з'єднання: 2;
- клас допуску: В;
- опір ізоляції: 100 Мом;
- струм вимірювання: 3 мА.



Рисунок 2.6 – Загальний вигляд зовнішнього датчика температури ETF-744/99

					СУдн-84П.151.02.ПЗ	Лист
Зм.	Лист	№ докум.	Підп.	Дата		35

Датчик вологості повітря та температури повітря в теплиці

Для вимірювання температури повітря та відносної вологості в теплиці вибираємо датчик ОВЕН ПВТ100-Н4.2.И. На рисунку 2.7 зображено датчик ОВЕН ПВТ100-Н4.2.И.

Технічні характеристики датчика:

- вихідний сигнал по температурі (Т): 0...10 В;
- вихідний сигнал по вологості (Н): 0...10 В;
- робочий діапазон температури повітря: 00С до +500С;
- робочий діапазон відносної вологості повітря: 0...100%;
- похибка вимірювання температури (Т): $\pm 0,4\%$;
- похибка вимірювання вологості (Н): в діапазоні 0...80% складає: $\pm 3\%$, в діапазоні 80%...100%; складає $\pm 4\%$;
- спосіб монтажу – на стіну;
- ступінь захисту IP 20.



Рисунок 2.7 – датчик температури повітря та відносної вологості ОВЕН ПВТ100-Н4.2.И

									Лист
									36
Зм.	Лист	№ докум.	Підп.	Дата	СУдн-84П.151.02.ПЗ				

Датчик вологості та температури ґрунту

Для вимірювання вологості ґрунту, температури ґрунту та електропровідності ґрунту вибраний – датчик вологості і температури ґрунту RIXEN MTR-732, який зображений на рисунку 2.8.



Рисунок 2.8 – Датчик вологості і температури ґрунту RIXEN MTR-732

Давач MTR-732 комплектується реєстратором збору даних Em5b з п'яти давачів. Даний давач дозволяє одночасно контролювати вологість ґрунту, температуру та електропровідність. Форма та розміщення вимірювальних щупів дозволяє мати гарний контакт з матеріалом а також підвищує точність вимірювання.

2.4 Вибір виконавчих пристроїв

На лінії подачі води на полив через крапельниці та подачіводи надозвоження повітря через форсунки ставимо електромагнітні клапани СЕМЕ 8615, який зображений на рисунку 2.9; двоходові пропорційні електромагнітні клапани із сервоприводом (NS 2-3 та NS 4-3).

СЕМЕ 8615 – група пропорційних (із плавною характеристикою) двовимірних електромагнітних клапанів з сервоприводом.

Технічні характеристики клапана електромагнітного СЕМЕ 8615

- Дія – сервокерування;
- Виконання – нормально закритий;
- Ущільнення – NBR;

									Лист
									37
Зм.	Лист	№ докум.	Підп.	Дата					

- Напруга~ 230В;
- Пропускна здатність Kv – 5.7 м³/год;
- Різьба – 3/4;
- Прохід – 20 мм;
- Максимальний диференціал тиску 10 бар;
- Мінімальний диференціал тиску 0,3 бар.



Рисунок 2.9 – Клапан електромагнітний СЕМЕ 8615

Заслінка дискова поворотна Danfoss DN100 з електроприводом EF230A

На лінії подачі теплоносія в 2-х контурну систему обігріву зони росту рослин і обігріву ґрунту встановлюємо дискові поворотні заслінки Danfoss DN100 з електроприводом EF230A (поз. NS 1-4 та NS 3-4).

Засувка Danfoss DN100 з електроприводом EF230A представляє собою заслінку дискову поворотну, яка приводиться в дію за допомогою електричного приводу. Призначена для дроселювання рідин в системах гарячого і холодного водопостачання, опалення, вентиляції та кондиціонування повітря.

Поворотні заслінки встановлюють на трубопровід між стандартними відповідними фланцями, без застосування додаткових прокладок, тому що футерування одночасно захищає корпус від дії робочого середовища і виконує роль прокладок. На рисунку 2.10 зображено – Заслонку дискову поворотну Danfoss DN100.

					СУдн-84П.151.02.ПЗ	Лист
						38
Зм.	Лист	№ докум.	Підп.	Дата		



Рисунок 2.10 – Заслінка дискова поворотна Danfoss DN100

Магнітний пускач ESC425 220В 25А 4п HAGER

Магнітні пускачі МП призначені для комутації і підключення до мережі побутових пристроїв та іншого обладнання, робочі струми яких перевищують струми звичайних побутових вимикачів, а також можуть використовуватися як проміжні реле. На рисунку 2.11 Зображено магнітний пускач ESC425.



Рисунок 2.11 – Магнітний пускач ESC425

Технічні характеристики магнітного пускача ESC425

- Номінальна напруга ізоляції, В – 440
- Номінальний робочий струм AC7 – категорія A25
- Номінальний робочий струм AC7 – категорія B8.5
- Пускова потужність, що поглинається – 21 VA
- Кількість полюсів – 4
- Напруга котушки, В – 230

									Лист
									39
Зм.	Лист	№ докум.	Підп.	Дата					

- Номінальний струм, А – 25.

2.5 Вибір мікропроцесорних засобів автоматизації

Для управління мікрокліматом теплиці вибираємо Контролер Modicon 984 – 68, який зображено на рисунку 3.12.



Рис. 2.12 – Загальний вигляд контролера Modicon 984 – 68

Компанія Modicon випускає контролери для управління технологічними процесами і установками. Універсальний контролер Modicon виконує функції регулятора, що підтримує задані значення технологічних параметрів за каскадною схемою керування (температури, тиску, витрати і т.д.). Технічні характеристики наведені в таблиці 2.1.

Для збільшення кількості входів/виходів в контролері Modicon 984 – 68 є можливість підключення модулів розширення.

Загальні функції контролера Modicon 984 – 68:

- здійснюється обробка входних сигналів по записаній користувачем логіці і управління виходами контролера на підставі цієї логіки;
- підтримка параметрів на заданому рівні за допомогою ПІД-регуляторів;
- існує можливість організації будь-яких функцій, що пов'язані з роботою в режимі «реального часу», в тому числі і організація архівування даних.

										Лист
										40
Зм.	Лист	№ докум.	Підп.	Дата						

Промислові контролери від Modicon серії 984 є сумісними між собою пристроями з широкою функціональністю, кожне з яких має своє коло завдань. Кожна система на основі такого контролера складається з ПЛК (програмований логічний контролер, від англійського PLC - Programmable Logic Controller), з'єданого з модулями введення і виведення. Ці модулі, в свою чергу, підключаються до датчиків і виконавчих пристроїв. На підставі отриманих від них даних, контролер і управляє виробничим процесом. Модулі введення перетворюють сигнали від датчиків в вид, необхідний для обробки їх в ЦП. Модулі виведення отримують сигнали від ЦП і перетворюють в напругу або струм, необхідні для управління виконавчими пристроями.

Системна пам'ять контролерів 984-й серії заснована на технології CMOS (complementary metal-oxide semiconductor або комплементарний метало - оксидний напівпровідник) з резервним елементом харчування для забезпечення схоронності інформації при відключенні живлення. У контролері використовується два типи пам'яті: ПЗУ, для зберігання системної інформації, і ОЗУ, захищена резервним елементом харчування, для зберігання інформації користувача програми.

Периферійні пристрої, до яких можна віднести і ведучий ПК, можуть підключатися безпосередньо до ПЛК 984-й серії через вбудовані порти Modbus. Modbus це комунікаційний протокол, заснований на RS232, що використовується для збору даних, редагування програм і завантаження їх в ПЛК.

Промисловий контролер 984-685 призначений для побудови середніх і великих систем управління. Він підтримує до 5 локальних модулів введення виведення 800й серії і до 31 модуля віддаленого вводу-виводу. Для забезпечення віддаленого вводу-виводу необхідний додатковий процесор S908. крім того передбачена можливість запису одночасно всіх параметрів по команді, яка формується в програмі користувача із використанням будь-яких умов.

					СУдн-84П.151.02.ПЗ	Лист
Зм.	Лист	№ докум.	Підп.	Дата		41

Таблиця 2.1 – Технічні характеристики Modicon 984 – 68

Напруга живлення	24В, 50 Гц	
Потужність	10 Вт	
Об'єм пам'яті	192 кб	
Входи	Аналогові Pt1000, (0-10)В, (4-20)мА або дискретні з внутрішнім джерелом живлення, не більше 5Гц, тривалістю імпульса не	
Виходи	Аналогові (0-10)В, опір завантаження не менш 20 кОм	
Інтерфейси	RS-485 (протоколи MODBUS-RTU або UNIVERS)	1 шт.
	TP/FT-10 (протокол LonWorks)	1 шт.
	Enetnet (MODBUS-TCP)	1 шт.
Web-сервер	Працює при наявності в контролері Flash-карти формату SD і статичної IP-адреси	
Тип дисплею	Графічний кольоровий	
Тип клавіатури	сенсорна	
Спосіб зв'язку	з 27нтерфейсним модулем	роз'єм
	з модулями розширення	Провідний інтерфейс

3 ОХОРОНА ПРАЦІ

На оператора комп'ютерної системи управління мікрокліматом в теплицях, впливають такі небезпечні та шкідливі виробничі фактори як:

- підвищена запиленість та загазованість повітря робочої зони;
- підвищена та понижена температура повітря робочої зони;
- підвищений рівень шуму;
- підвищений рівень статичної електрики;
- підвищена напруженість електричного поля;
- недостатня освітленість повітря робочої зони;
- фізичні перевантаження (статичні);
- нервово - психічні перевантаження (перенапруга аналізаторів).

Відповідно до визначених факторів складаємо рекомендації щодо покращення умов праці на робочому місці оператора комп'ютерної системи управління мікрокліматом в промислових теплицях.

Для забезпечення нормального мікроклімату в робочій зоні оператора комп'ютерної системи управління температурно-вологісним режимом в промислових теплицях встановлюють допустиму температуру, відносну вологість і швидкість руху повітря у певних діапазонах в залежності від

періоду року та категорії робіт і допустиму інтенсивність опромінення.

Допустимі параметри мікроклімату наведені в табл.3.1.

Таблиця 3.1 – Параметри мікроклімату

Період року	Допустимі		
	t, °C	W, %	V, м/с
Теплий	22-28	55	0,1-0,2
Холодний	21-25	75	0,1

Для підтримки оптимального рівня мікроклімату в приміщенні передбачено систему кондиціонування з регулюванням температури, систему опалення.

Робочою зоною вважається простір, який обмежений конструкціями виробничих приміщень, що мають висоту 2 м над рівнем підлоги. Склад повітря робочої зони залежить від складу атмосферного повітря та впливу на нього шкідливих виробничих факторів. Склад повітря залишається постійним. Забруднення повітря робочої зони регламентується гранично допустимими концентраціями (ГДК) в мг/м³.

В приміщенні, де здійснюється управління мікрокліматом в промислових теплицях, можливими шкідливими речовинами є фенол, озон та пил. Джерелами цих речовин є офісна техніка. Пил потрапляє у приміщення ззовні. ГДК шкідливих речовин, згідно ДСН 3.3.6.042-99 які знаходяться в досліджуваному приміщенні, наведені в таблиці 3.2.

																				Лист	
																					44
Зм.	Лист	№ докум.	Підп.	Дата																	

Таблиця 3.2 – ГДК шкідливих речовин у повітрі

Назва речовини	ГДК, мг/м ³		Клас небезпечності
	Максимально разова	Середньо добова	
Фенол	0,01	0,01	3
Пил нетоксичний	0,5	0,15	4
Озон	0,16	0,03	4

Параметри іонного складу повітря на робочому місці, що обладнане ПК, повинні відповідати допустимим нормам таблиці 3.3.

Таблиця 3.3 – Рівні іонізації повітря приміщень при роботі на ПК

Рівні	Кількість іонів в 1 см ³	
	n+	n-
Мінімально необхідні	400	600
Оптимальні	1500-3000	3000-5000
Максимально необхідні	50000	50000

Забезпечення складу повітря робочої зони здійснюється за допомогою регулярного провітрювання та системи кондиціонування.

На органах зору негативно позначається як недостатнє, так і надмірне освітлення.

Освітлення виробничих приміщень і робочих місць характеризується силою світла, яскравістю, світловим потоком, освітленістю.

Норми освітленості при штучному освітленні зазначені у таблиці 4.4:

Таблиця 3.4 – Норми освітленості в приміщенні

Характеристика зорової роботи	Найменший розмір об'єкта розрізнення	Розряд зорової роботи	Підрозряд зорової роботи	Контраст об'єкта розрізнення з фоном	Характеристика фона	Освітленість, лк		КПО, e_n , %			
						Штучне освітлення	Природне освітлення	Сумісне освітлення		або	
								Комбінован	Природне	Верхнє	Бокове
Дуже високої точності	Від 0,15 до 0,3	II	I	великий	світлий	100	300	7	2,5	4,2	1,5

Для забезпечення достатнього освітлення передбачені такі заходи:

- 1) Максимальне використання природного освітлення.
- 2) Очищення скла від бруду.
- 3) Штучне загальне освітлення здійснюється за допомогою ЛЕД.

Шум - форма фізичної дії середовища, що впливає на працездатність. Надмірний шум знижує продуктивність праці на 40 % і призводить до захворювання. Шум несприятливо діє на людину, особливо при тривалому впливі, і це впливає на розумову працездатність, підвищені втрати енергії (на 17 %), головний біль, безсоння.

Нормативним документом, який регламентує рівні шуму для різних категорій робочих місць службових приміщень, є ДСН 3.3.6.037-99. Рівень звукового тиску наведений в таблиці 3.5.

Таблиця 3.5 – Рівень звукового тиску

Характер робіт	Допустимі рівні звукового тиску (дБ) в стандартизованих октавних смугах середньгеометричними частотами, Гц								
	32	63	125	250	300	1000	2000	4000	8000
Постійні робочі місця в промислових	107	95	87	82	78	75	73	71	69

Для зниження шуму в приміщенні, необхідно:

– безпосередньо біля джерел шуму використовувати звуко поглинаючі матеріали для покриття стелі та стін;

– для боротьби з вентиляційним шумом потрібно застосовувати мало шумові вентилятори.

Живлення системи освітлення здійснюється від чотирипровідної трифазної мережі.

Категорія умов праці по електротравматизму – без підвищеної небезпеки, у зв'язку з відсутністю факторів підвищеної та особливої небезпеки.

Таблиця 3.6 Гранично допустимі значення напруги доторкання та сили струму, що проходить через тіло людини при нормальному режимі електроустановки

Таблиця 3.6 – Гранично допустимі значення напруги

Вид струму	$U_{\text{доп}}$, В (не більше)	$I_{\text{л}}$, мА (не більше)
Змінний, 50 Гц	2	0,3
Змінний, 400 Гц	3	0,4
Постійний	8	1,0

При виконанні роботи в умовах високої температури (більше 25 °С) і відносної вологості повітря (більше 75 %) значення таблиці 3 необхідно зменшити у три рази.

Для запобігання електротравмам у приміщенні здійснюються:

- ізоляція струмвідних частин (стан ізоляції повинен відповідати Правилам використання електроустановок);
- недоступність для випадкового дотику до струмовідного устаткування (досягається застосуванням стаціонарних огорожень і розташуванням неізольованих електропроводів у недоступному місці.);

Аварійний режим електроустановки означає, що вона має певні пошкодження, які можуть призвести до виникнення небезпечних ситуацій. Як видно із таблиці 3.7 значення $U_{\text{доп}}$ та $I_{\text{л}}$ істотно залежать від тривалості дії струму.

Таблиця 3.7 – Гранично допустимі значення напруги доторкання $U_{\text{дот}}$ та $I_{\text{л}}$, що проходить через тіло людини при аварійному режимі електроустановки

Вид струму	Нормоване значення	Тривалість дії струму t , с					
		0,1	0,2	0,5	0,7	1,0	Більше 1,0
Змінний, 50 Гц	$U_{\text{дот}}$, В (не більше)	500	250	100	70	50	36
	$I_{\text{л}}$, мА (не більше)	500	250	100	70	50	6
Постійний	$U_{\text{дот}}$, В (не більше)	500	400	250	230	200	40
	$I_{\text{л}}$, мА (не більше)	500	400	250	230	200	15

Для запобігання електротравмам у приміщенні при аварійному режимі здійснюються:

- захисне заземлення (навмісне електричне з'єднання із землею металевих струмопровідних не струмоведучих частин, на яких може з'явитися напруга);
- занулення (навмісне електричне з'єднання з нульовим захисним провідником металевих частин, на яких може з'явитися напруга);

Приміщення, де здійснювалася розробника комп'ютерної системи управління температурно-вологісним режимом в промислових теплицях відноситься до категорії Д – негорючі речовини у холодному стані.

Можливі причини виникнення пожежі у приміщенні:

- несправна електропроводка;
- використання електро побутових пристроїв; попадання вологи на електрообладнання;
- залишення без нагляду увімкнутих електроприладів.

Для запобігання виникнення пожежі доцільні такі заходи:

										Лист
Зм.	Лист	№ докум.	Підп.	Дата	СУдн-84П.151.02.ПЗ					49

- призначення осіб, що відповідальні за пожежну безпеку приміщення;
- щорічне проведення повторних протипожежних інструктажів і занять за програмою пожежно-технічного мінімуму;
- утримання в справному стані засобів протипожежного захисту;
- своєчасне інформування про несправність пожежної техніки, систем протипожежного захисту, водопостачання тощо.

У приміщенні управління температурно-вологісним режимом в промислових теплицях використовується система автоматичного пожежогасіння. Також потрібно використовувати установку порошкового пожежогасіння, що використовує у якості вогнегасної речовини спеціальний порошок.

Після закінчення роботи від усіх електроприладів, а також з мереж їх живлення повинна бути відключена напруга (за винятком протипожежних та охоронних установок). Електропроводи для підключення комп'ютерів, приладів повинні прокладені по негорючих конструктивних елементах.

Згідно норм ДБН В.2.5-56:2010 на кожні 20 м² площі приміщення вказаних категорії та класу пожежовибухонебезпеки та можливих класів пожеж – А і Е розміщується один порошковий або вуглекислотний вогнегасник з масою заряду від 3 до 5 кг.

Тому в досліджуваному приміщенні, слід розташувати три порошкових вогнегасники, які будуть розміщуватись в різних точках, на висоті не більше 1,5 м від підлоги до вогнегасника. Підходи до місця розташування вогнегасників мають бути завжди вільними. Для зазначення вогнегасників повинен бути встановлений вказівний знак.

В цілому приміщення по категорії вибухо і пожежобезпеці та ступеню вогнестійкості відповідає нормам, але потрібно звернути увагу на утримання в справному стані засобів протипожежного захисту та своєчасне інформування пожежної охорони про несправність пожежної техніки, впровадження систем протипожежного захисту.

					<i>СУдн-84П.151.02.ПЗ</i>	Лист
Зм.	Лист	№ докум.	Підп.	Дата		50

ВИСНОВКИ

В даній роботі описаний технологічний процес регулювання мікроклімату в теплиці та технологічне обладнання, що встановлене, описана їх робота та функціонування.

Розроблена функціональна схема процесу та описано роботу контурів контролю та регулювання. Підібрано оптимальний комплект технічних засобів автоматизації, що забезпечать високу точність регулювання.

Реалізована SCADA система для візуалізації функціонування теплиці у спеціалізованому програмному продукті ESM. Для забезпечення зв'язку SCADA-системи з обраним промисловим контролером МахуСon Flexy-S, використано мережевий протокол MODBUS.

В проекті досліджено модель каскадної системи автоматичного регулювання температури в теплиці. На основі імітаційної моделі отримано перехідні характеристики та визначено прямі показники якості системи регулювання.

Приведено економічне обґрунтування проекту, проведено розрахунок затрат на автоматизацію та визначення строку окупності проекту. Результати свідчать, що розроблений проект автоматизації процесу регулювання мікроклімату в теплиці є доцільним та економічно вигідним.

Описано заходи безпеки праці при виконанні основних видів робіт на підприємстві та при експлуатації технологічного обладнання. Крім того передбачені заходи з охорони праці та безпеки.

									Лист
Зм.	Лист	№ докум.	Підп.	Дата	СУдн-84П.151.02.ПЗ				51

СПИСОК ВИКОРИСТАНОЇ ЛІТЕРАТУРИ

1. Сазик В. О. Апаратне забезпечення автоматизованого регулювання мікроклімату теплиці / В. О. Сазик, Д. П. Карпук // Міжвузівський збірник "Наукові нотатки". – 2019. – Вип. №40. – С. 245-250.
2. Економічне обґрунтування впровадження робототехнічних систем у тепличні господарства / В. П. Лисенко, І. М. Болбот, І. І. Чернов // Науковий вісник Національного університету біоресурсів і природокористування України. Серія: Техніка та енергетика АПК. – 2019. – Вип. 174(2). – С. 53-59. – Режим доступу: [http://nbuv.gov.ua/UJRN/nvnau_tech_2012_174\(2\)](http://nbuv.gov.ua/UJRN/nvnau_tech_2012_174(2)) 10.
3. Коломієць Т. І. Автоматизована система управління параметрами мікроклімату в теплицях / Т. І. Коломієць // Автоматизація та комп'ютерно-інтегровані технології у виробництві та освіті: стан, досягнення, перспективи розвитку: матеріали Всеукраїнської науково-практичної Internet-конференції. – Черкаси, 2019. – С. 32-33.
4. Лисенко В. П. Програмно-апаратне забезпечення системи фітомоніторингу в теплиці / В. П. Лисенко, І. М. Болбот, Т. І. Лендел, І. І. Чернов // Енергетика та комп'ютерно-інтегровані технології в АПК. – 2019. – №2. – С. 65
5. Speetjens S. L. Methodic design of a measurement and control system for climate control in horticulture / S. L. Speetjens, H. J. J. Janssen, G. van Straten, Th. H. Gieling, J. D. Stigter // Comput. Electron. Agric. – 2019. – Vol.64. – №2 (December 2008). – P. 162-172.
6. Малько С. Л. Актуальность проблемы контроля и диагностики систем автоматизации технологических процессов защищенного грунта / С. Л. Малько, Л. П. Андрианова // Электрификация сельского хозяйства. — Уфа: БГАУ, 2019, Вып. 3. — С. 62-65.
7. Токмаков Н. М. Математическая модель системы управления микроклиматом ангарных теплиц / Н. М. Токмаков, В. С. Грудинин // Гавриш №3.
8. Лукінюк М.В. Автоматизація типових технологічних процесів: технологічні об'єкти керування та схеми автоматизації [Текст] : навч. посіб. для студ. вищ. навч. закл., які навчаються за напрямом

- «Автоматизація і комп'ют.- інтегр. технології» / М. В. Лукінюк. – К.: НТУУ «КПІ», 2019. – 236 с. : іл. – Бібліогр.: с. 230–231. – 200 пр. – ISBN 978-966-622-287-2.
9. Бабіченко А. К. Промислові засоби автоматизації [Текст]: навч. посіб.: У 2 ч. / А. К. Бабіченко, В. І. Тошинський, В. С. Михайлов та ін. ; за заг. ред. А. К. Бабіченка. – Харків: НТУ «ХПІ», 2018. – Ч. 1. Вимірювальні пристрої. – 470 с.
 10. Бабіченко А. К. Промислові засоби автоматизації [Текст]: навч. посіб.: У 2 ч. / А. К. Бабіченко, В. І. Тошинський, В. С. Михайлов та ін. ; За заг. ред. А. К. Бабіченка. – Харків: НТУ «ХПІ», 2013 р. – Ч. 2. Регулювальні і виконавчі пристрої. – 658 с. : іл. – Бібліогр.: с. 644–645. – 500 пр. – ISBN 966-593-292-6.
 11. Бойчик І. М., Харів П. С., Хопчан М. І. Економіка підприємств, - Львів, Сполом, 2000. – 254 с. Гіроль М.М. Техногенна безпека / М.М. Гіроль, Л.Р. Ниник, В.Й. Чабан. – Рівне, 2019. – 358 с.
 12. N. V. P. R. Durga Prasad, T. Lakshminarayana, et al., “Automatic Control and Management of lectrostatic Precipitator”, IEEE Transactions on Industry Applications, pp. 561-567, Vol. 35, No. 3, May/June, 1999.
 13. Ralf Joost and Ralf Salomon. “Advantages of fpga-based multiprocessor systems in industrial applications”. In 31st Annual Conference of the IEEE Industrial Electronics Society (IECON 2005). IEEE-I EON, November 2019.
 14. Nyman, Anthony. Charles Babbage, pioneer of the computer. — Oxford University Press, 2019.
 15. Randell, Brian. The Origins of Digital Computers: Selected Papers.. — 2003.